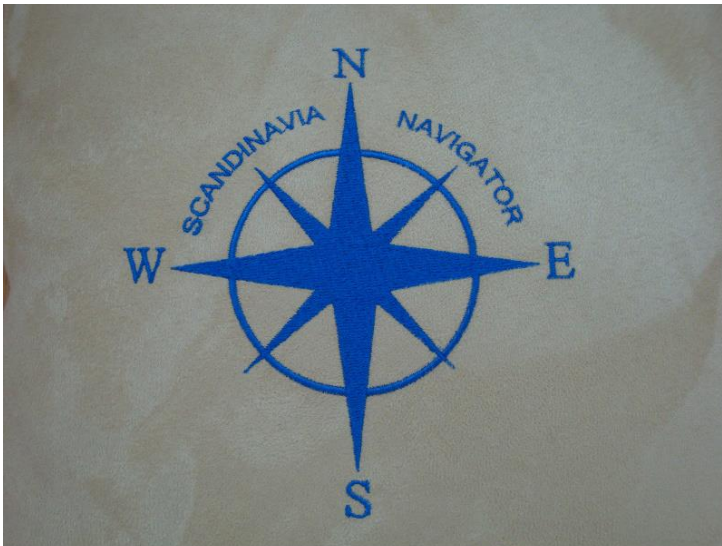


SCANDINAVIA NAVIGATOR



Scandinavia Navigator jest nowym jachtem motorowo-wypornościowym z przeznaczeniem do żeglugi bałtyckiej i śródlądowej znajdującym się w ofercie firmy Scandinavia Bootsimport Poland.



Nasz jacht jest wygodny i przestronny, w którym zakwaterowanie znajdzie 6 do 8 osób. Jacht dostępny jest w wersji 2 kabinowej z wygodną łazienką oraz z kabiną prysznicową. Dodać należy, że kokpit ze stołem jest doskonałym miejscem do spożywania posiłków, a przestronny pokład słoneczny zapewnia wygodny odpoczynek podczas kąpieli słonecznych lub podziwiania widoków. Jacht wyposażony jest w silnik diesla, którego atutem jest niskie zużycie paliwa. Jednostka posiada nawigację łatwą w obsłudze. Nowoczesna konstrukcja jachtu zapewnia doskonałą zwrotność i stabilność na wodzie.

Ładna sylwetka naszego jachtu jest imponująca, a przestrzeń mieszkalna może być świetnie wykorzystana dla zapewnienia wypoczynku.



Jednostka dzięki niskiemu zużyciu paliwa i jej wypornościowemu charakterowi czyni ten jacht idealną jednostką dla osób ceniących sobie wygodę, spokój, bezpieczeństwo oraz komfort żeglugi.



Kadłub/Hull



Wnętrze/Inside



Dane techniczne jachtu/Technical details:

Długość całkowita 10m

Długość kadłuba z platformą 9,70m

Szerokość 2,99 m

Zanurzenie 0,40m

Zanurzenie całkowite 0,60

Zbiornik paliwa 1x120l

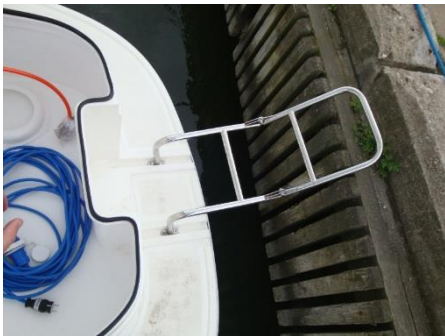
Zbiornik wody 1x120l

Zbiornik na wodę brudną 1x120l

Waga 3200 kg

Max silnika 150KM

Załoga max 8



Wyposażenie standardowe/Standard Equipment:

Winda elektryczna kotwiczna

Ładowanie z lądu 230V

Bojler 60l na ciepłą wodę

Lodówka

Kuchenka gazowa

Prysznic na rufie

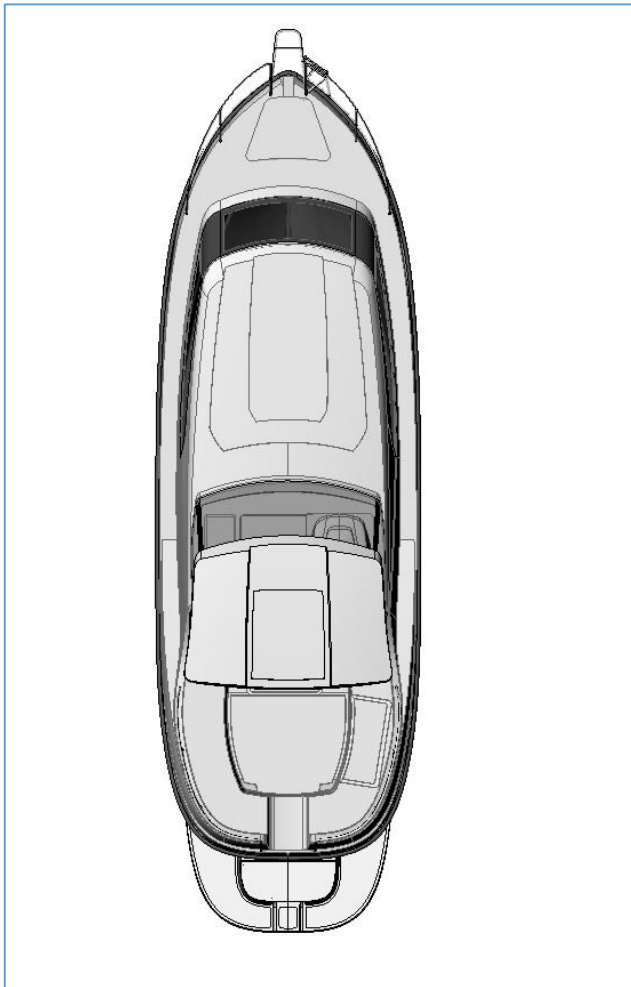
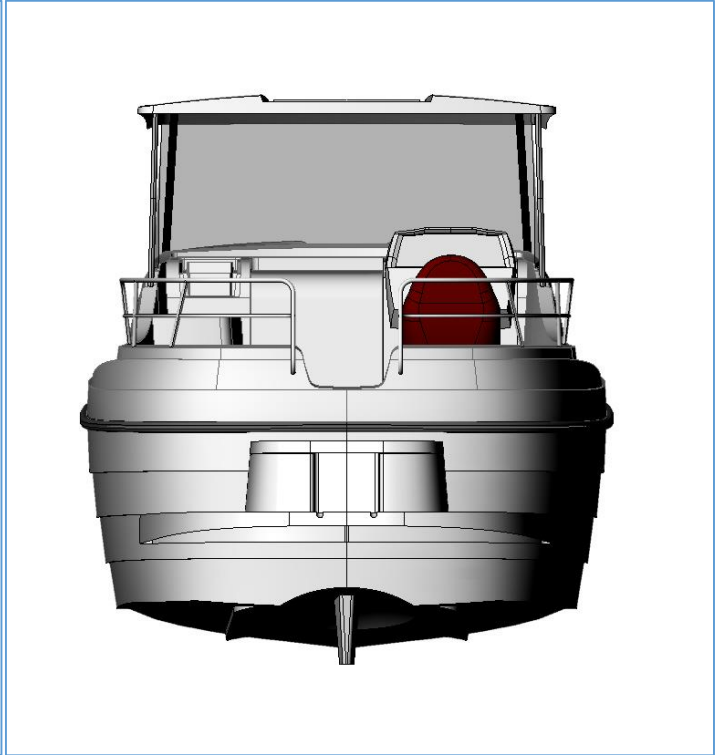
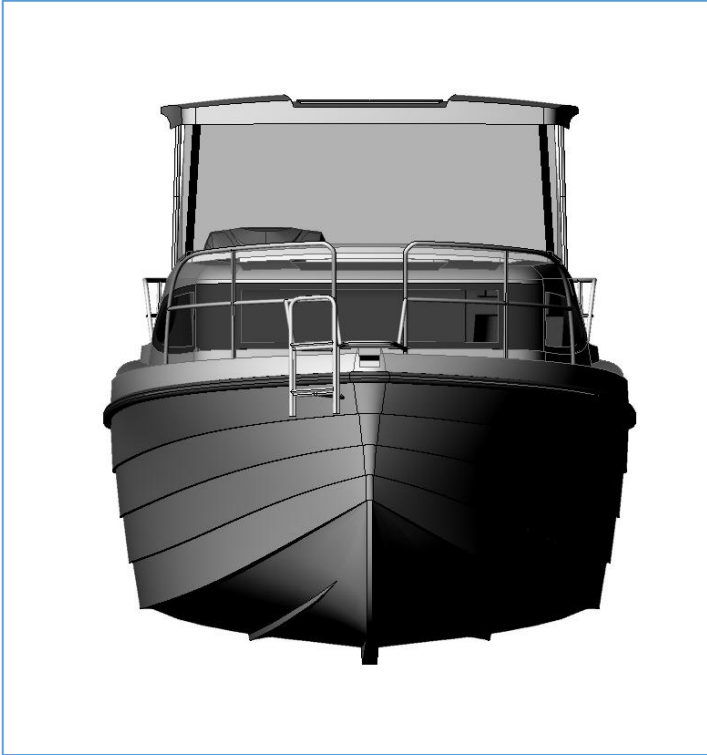
Toaleta morska

Radio plus 4 głośniki

Rzuty techniczne









Kontakt

biuro@scandinavia.gda.pl

tel. 0 601 680 838

tel. 058 304 20 62

Nasz adres:

Marina - ośrodek AZS

80-642 Gdańsk

ul. Stogi 20